

红层软岩浸水裂纹扩展试验与破裂机制分析*

张磊, 刘镇, 周翠英

(中山大学工学院//岩土工程与信息技术研究中心, 广东 广州 510275)

摘要: 软岩遇水软化是其破坏的重要特征, 也是导致该类岩体边坡、基坑等产生变形破坏的重要原因之一。究其原因, 岩体中含有大量原始裂隙, 当有水作用时, 水通过裂隙浸入岩体内部, 发生物理的、力学的作用, 导致裂纹扩展和岩体强度降低。因此, 针对裂隙红层软岩裂纹扩展问题, 设计了两组不同初始裂纹的软岩浸水破裂试验进行研究, 一组不含初始裂纹, 另一组含一条初始裂纹, 通过对两组样品浸水过程中裂纹扩展规律研究, 获得红层软岩浸水裂纹扩展的规律, 包括: ① 不含初始裂纹样品中裂纹由外向内逐层发育, 含初始裂纹样品破裂沿已有裂纹扩展, 破裂速度上比不含初始裂纹样品更为迅速; ② 软岩裂纹在显微尺度下多沿石英矿物颗粒之间的间隙或填充在石英矿物颗粒间的黏土矿物发育扩展; 基于上述试验, 分析了软岩浸水后裂纹扩展的细观力学机制及其破裂全过程特点。

关键词: 红层; 裂隙软岩; 裂纹扩展; 试验; 细观力学机制

中图分类号: TU45 **文献标志码:** A **文章编号:** 0529-6579(2012)06-0035-06

Experiment of Crack Propagation of Red-bed Soft Rock in Water and Micromechanical Mechanism of Crack Propagation

ZHANG Lei, LIU Zhen, ZHOU Cuiying

(Research Center for Geotechnical Engineering and Information Technology//School of Engineering, Sun Yat-sen University, Guangzhou 510275, China)

Abstract: Soft rock's softening in water is its important failure feature. It is also a main cause of deformation failure of slope and deep excavation in red-bed soft rock. There is one important reason accounting for the failure of red-bed soft rock, a large number of initial fissures exist in rock mass, such that water is able to permeate into the rock mass and activate physical and chemical reactions which lead to propagation of cracks as well as decrease of strength of soft rock. To investigate crack propagation of soft rock with fissures, two batches of soft rock samples with different initial fissures are dedicatedly prepared for the examination through lab tests into their softening and cracking in water. Hereinto, one batch of samples are intact rock mass without initial fissures, the other batch of samples contains only one initial crack. Crack propagation laws for red-bed soft rock was revealed through studying on crack propagation of two groups of samples mentioned above, including: ① Cracks of samples without initial cracks propagate from outside to inside, and samples with initial cracks has its cracks propagating along the original initial cracks, so cracks of samples with one initial crack propagate more quickly than the samples without initial crack; ② It was found that from micrographs that crack propagation of soft rock generally bypasses the

* 收稿日期: 2012-04-25

基金项目: 国家自然科学基金资助项目(41030747, 41227002, 41102181); 教育部博士学科点基金资助项目(20110171120017, 20090171110044); 广东省自然科学基金资助项目(S2011020001229, S2011010002104); 广东省科技计划资助项目(2010A030200007); 广东省高层次人才计划项目; 广州市科技支撑计划项目; 广州市科技计划应用基础研究重点项目; 博士后基金资助项目(2012M511864)

作者简介: 张磊(1984年生), 男, 博士生; **通讯作者:** 周翠英; E-mail: zhoucy@mail.sysu.edu.cn

quartz crystals. Based on the experimental study, the micromechanical mechanism of cracks propagation of soft rock in water was elaborated and its failure process was analyzed as well.

Key words: red-bed; soft rock with fissures; crack propagation; experiment; micromechanical mechanism

红层软岩在华南地区分布广泛, 仅在广东省境内其分布面积就近 3 万 km^2 , 占陆地面积的 16%。其遇水软化破坏特性是造成该地区重大工程建设中边坡、基坑、隧道等产生变形破裂或安全隐患的重要原因之一。同时, 软岩遇水软化破坏研究也是当前岩石力学和工程地质领域的前沿课题之一。国内外学者已经针对软岩遇水破坏问题展开了较为深入的试验和理论研究。在试验研究方面, 主要通过开展软岩在浸水条件或渗透压力条件下的力学加载试验, 研究浸水条件和力学加载条件对软岩破裂过程的影响, 分析其破裂的物质基础。在理论研究方面, 主要从物质组成、微观结构、水岩相互作用等方面进行软岩破裂机制解释^[1-10]: ①当软岩浸水时, 其中的黏土矿物吸水发生膨胀, 产生膨胀力, 对周围矿物颗粒挤压导致裂纹产生和发展, 直至软岩发生破裂; ②水岩作用造成矿物颗粒间胶结物的削弱, 使岩体强度降低, 当软岩内应力增大时更易发生破裂。从以上研究, 可以看出: 现有研究多侧重于加载和水环境条件对软岩破坏过程的影响, 针对软岩破坏中裂纹扩展规律的研究尚不多见, 但裂纹的产生与扩展是软岩浸水破坏过程的外在表征, 与软岩强度衰减过程具有正相关性^[6], 其规律和机制是软岩浸水破坏过程研究的重要方面^[11-19]。

因此, 本文选取华南地区较为典型的红层——粉砂质泥岩, 针对含一条初始裂纹软岩和不含初始裂纹软岩两类岩石, 开展了红层软岩浸水裂纹扩展试验, 对软岩已有裂纹扩展和新裂纹产生扩展过程进行了全过程观测, 获得软岩浸水条件下裂纹扩展规律。在此基础上, 从膨胀力的角度解释了软岩浸水裂纹发育的细观力学机制, 并分析了其破裂全过程规律。

1 红层软岩浸水裂纹扩展试验

1.1 试验设计

试验样品取自为华南地区较为典型的红层——粉砂质泥岩, 选取含一条初始裂纹和不含初始裂纹的两类岩芯制作试验样品, 研究初始裂纹对软岩浸水破裂过程的影响及裂纹扩展特征。该岩样呈紫红

色, 平均天然重度 $\gamma = 2.347 \text{ g/cm}^3$, 平均吸水率 14.38%, 平均饱水率 26.35%。岩样层理明显, 近垂直层理方向节理较为发育, 中等风化, 岩质软弱。根据薄片显微镜的观测, 该类软岩为鳞片构造, 孔隙、微裂隙和隐裂隙较多, 石英以隐晶质形态存在。其主要矿物为高岭石、伊利石、石英, 次要矿物为绢云母, 绿泥石, 白云母、蒙脱石、铁质。黏土矿物含量为 60%, 碎屑矿物含量约为 40%。化学成分以 SiO_2 , Al_2O_3 为主, K_2O 、 Ti_2O 、 Fe_2O_3 次之, 其中 Fe_2O_3 较少, 因此, 本文暂不考虑赤铁矿颗粒胶结作用的影响。

首先分别将含一条初始裂纹 (以下简称含初始裂纹样品) 和不含初始裂纹的岩芯分别制取 4 组样品, 平行试验。将样品置入透明的容器中, 加水没过岩样顶面 1 cm, 进行浸水软化试验。实验过程中不加载, 采用体视显微镜进行裂纹观察。为了实现多角度观察, 课题组自行设计了三轴可调支架, 将之与显微镜连接在一起构成三轴可调显微系统, 方便观察。试验中, 观察裂纹发育、扩展的现象, 并以高清晰相机记载不同时间时裂纹扩展特征, 通过对比两类岩样品裂纹扩展和破裂特征, 分析裂纹对软岩破裂的影响。步骤如下:

1) 利用三轴可调显微观察系统, 对浸水前的岩样表面进行观察, 记录岩样表面物质组成和细观结构特点;

2) 将选取的岩样放入烧杯中, 注水至浸没岩样, 注水时以较小的水流沿烧杯壁注水, 保持水面稳定上升直至将岩样全部淹没, 继续注水使水面达到岩样上方 1 cm 处;

3) 观察裂纹出现、扩展、连通的过程, 记录相应特征现象的时间, 直至岩样破裂;

4) 岩样破裂后, 取出样品, 利用三轴可调显微观察系统对岩样表面及裂纹特征进行细观观察, 获取裂纹的显微照片。

1.2 试验结果

根据上述试验, 得到软岩样品浸水过程中裂纹发育特点, 如表 1、2 所示。

表 1 含初始裂纹试验样品的裂纹特征与破裂时间

Table 1 Failure process of soft rock samples with initial cracks

样品 编号	初始裂纹	裂纹扩展	至破裂	裂纹发育特点
	扩展时间	丛集时间	的时间	
	/min	/min	/min	
I - 1	30	18 ~ 84	330	已有裂纹附件小裂纹逐步发育成贯通裂纹； 已有裂纹首先开裂，发生崩落，多条新裂纹从外到内逐渐出现；
I - 2	10	22 ~ 91	160	多条新裂纹逐渐出现，主要呈弧状，并伴随有岩样崩落；
I - 3	7	44 ~ 98	310	多条新裂纹沿初始裂纹和岩样边缘依次出现
I - 4	23	31 ~ 92	137	

表 2 不含初始裂纹试验样品的裂纹特征与破裂时间

Table 2 Failure process of soft rock samples without initial cracks

样品 编号	裂纹开始	裂纹扩展	至破裂	裂纹发育特点
	发育时间	丛集时间	的时间	
	/min	/min	/min	
II - 1	30	35 ~ 170	256	多条新裂纹从外到内逐渐出现，岩样局部崩落； 第一条新裂纹产生时伴随有岩样崩落；
II - 2	15	33 ~ 166	260	多条新裂纹从外到内逐渐出现；
II - 3	18	32 ~ 135	262	从外到内有多条新弧状裂纹逐渐出现；
II - 4	33	45 ~ 78	144	从外到内多条新裂纹

依次发育结合表 1、2 和试验过程特点，可总结裂纹产生和扩展规律如下：

1.2.1 裂纹出现至岩样破裂的时间特征 不含初始裂纹样品，软岩浸水后 15 ~ 33 min 内，开始出现第一条裂纹；32 ~ 170 min 裂纹开始快速扩展，局部丛集；浸水 144 ~ 262 min 后，岩样破裂。

含初始裂纹的样品：初始裂纹开始扩展的时间 7 ~ 30 min；18 ~ 98 min 裂纹开始快速扩展，局部丛集；浸水 137 ~ 330 min 后，岩样破裂。

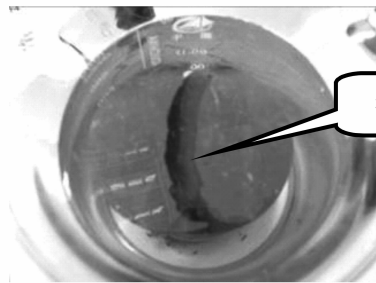
根据上述结果结合试验观察可知，含初试裂纹岩样开始发生破裂时间以及裂纹局部丛集时间比不

含初始裂纹岩样要早，一般情况下样品破裂也要快些。因此，可以认为，初始裂纹的存在是加快软岩发生破裂的重要原因之一。

1.2.2 裂纹扩展的几何特征 初始裂纹在岩样浸水初期，裂纹长度和宽度均发生较快的扩展，有时会在样品内形成贯穿裂纹，如图 1 所示；新裂纹发育时，长度的增长是其主要扩展方式，宽度扩展并不明显；新裂纹在岩样边界附近多呈弧形发育；当岩样表面发育多条裂纹时，多呈现由外向内逐层发育的特点，该特点在不含初始裂纹岩样上表现较明显；新裂纹多在已有裂纹的转折处或端点处与已有裂纹发生丛集，其扩展方向较少受已有裂纹扩展方向的影响，如图 2 所示。



(a) 破裂前



(b) 破裂后

图 1 含初始裂纹软岩样品破裂前后照片
Fig. 1 Graphs before and after the failure process of soft rocks with initial cracks

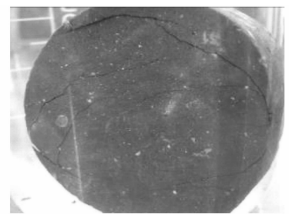


图 2 不含初始裂纹软岩样品破裂照片

Fig. 2 Failure samples of soft rocks without initial cracks

1.2.3 裂纹扩展和物质结构关系的特征 图 3 (a) 是不含初始裂纹样品浸水破裂前后显微照片，可以看出：新裂纹在石英矿物颗粒之间的间隙和石

英矿物颗粒间的黏土矿物中发育；图 3 (b) 是含初始裂纹样品裂纹扩展前后显微照片，照片显示：初始裂纹在石英矿物颗粒边缘的黏土矿物中扩展和丛集，且宽度明显大于新产生裂纹的宽度。综合二者特征可知：不管是否含初始裂纹，裂纹总是沿石英矿物颗粒之间的间隙或填充在石英矿物颗粒间的黏土矿物中发育和扩展。

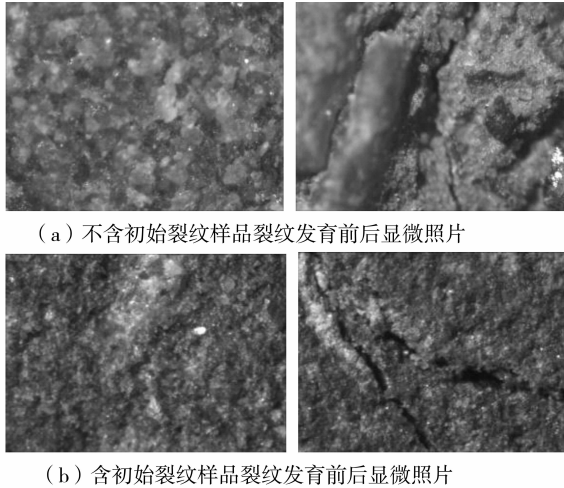


图 3 软岩浸水裂纹发育前后显微照片

Fig. 3 Micrographs before and after the crack propagation of soft rock in water

2 软岩浸水后裂纹发育的细观力学机制解释与破裂过程分析

2.1 软岩浸水中裂纹发育的细观力学机制解释

一般认为，软岩浸水时，黏土矿物浸水膨胀是导致软岩裂纹产生扩展的重要原因之一。对于含初始裂纹岩样，浸水后，水沿初始裂纹浸入岩样内部，裂纹两侧黏土矿物吸水后膨胀，在膨胀力和静水压力的同时作用下，初始裂纹快速扩展，连通，丛集，直至破坏；对于不含初始裂纹样品，其破裂过程是随着水的浸入而逐渐发生的，浸水部分的黏土矿物膨胀产生膨胀力，导致软岩内部力的分布不均匀，当局部作用力较大时，裂纹产生，随着这一过程的进行，裂纹扩展、丛集直至岩样破裂；由于水是由表及里浸入岩样的，故在裂纹发育过程呈由外向内逐渐发育的趋势。

2.2 软岩浸水后裂纹发育和破坏的细观力学过程分析

课题组前期通过能谱分析等手段对粉砂质泥岩进行了矿物成分分析，表明：本研究所涉及的粉砂质泥岩中，黏土矿物颗粒与石英矿物颗粒的含量之

比约为 4:1，在软岩浸水试验中通过对该类软岩矿物成分的显微镜鉴定后，结果大体符合上述规律。基于这一认识，课题组前期曾提出该类软岩在软化过程中的微观结构力学模型^[20] (图 4)，结合这一模型，同时考虑软岩浸水过程中吸水膨胀时产生的膨胀力的作用，分别对含初始裂纹样品和不含初始裂纹样品的破裂过程进行分析。

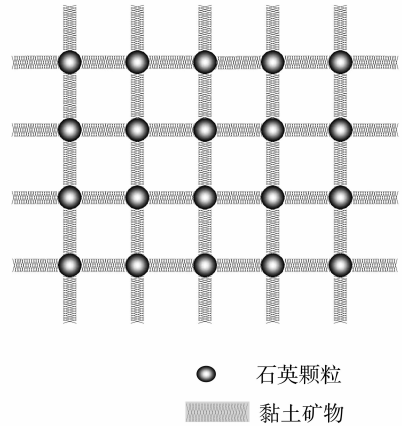


图 4 软岩细观力学结构模型

Fig. 4 Micromechanical structure model of soft rock

2.2.1 含初始裂纹样品破裂过程分析 首先，图 5 (a) 中 f_1 表示结构单元体存在的初始裂纹，当岩样浸水后，水将从初始裂纹的地方进入，到达孔隙 A_1 中，则孔隙 A_1 周围的黏土矿物吸水后将产生膨胀，产生膨胀力；当这些膨胀力在结构单元内部作用不均匀时，将会在某些部位产生集中（例如在 L_1 处集中），那么，在膨胀力较为集中处 (L_1) 首先发生破裂，继之，裂纹穿过空隙 A_2 ，水沿裂纹继续浸入孔隙 A_2 中，如图 5 (b) 所示，同样，孔隙 A_2 周围的黏土矿物吸水后将产生膨胀，产生膨胀力；当这些膨胀力在某些部位产生集中（例如在 L_2 处），那么， L_2 同样将发生破裂。这一过程反复作用，持续发展，直至样品完全破裂。

2.2.2 不含初始裂纹样品破裂过程分析 红层软岩浸水后裂纹扩展试验表明：不含初始裂纹样品破裂时裂纹由外向内逐层发育，这一现象在岩样边角处最为明显，因此，这里在概化的细观结构模型中取代表性单元进行破裂过程分析（如图 6 (a) 中黑框内部分）。首先，图 6 (a) 中孔隙 A_1 周围有两个黏土矿物元件 L_1 和 L_2 与水接触，因此相对于周围仅有一个黏土矿物元件与水接触的孔隙 A_2 、 A_3 和 A_4 ，孔隙 A_1 周围膨胀力增长较快；当这些膨胀力在结构单元内部作用不均匀时，将会在某些

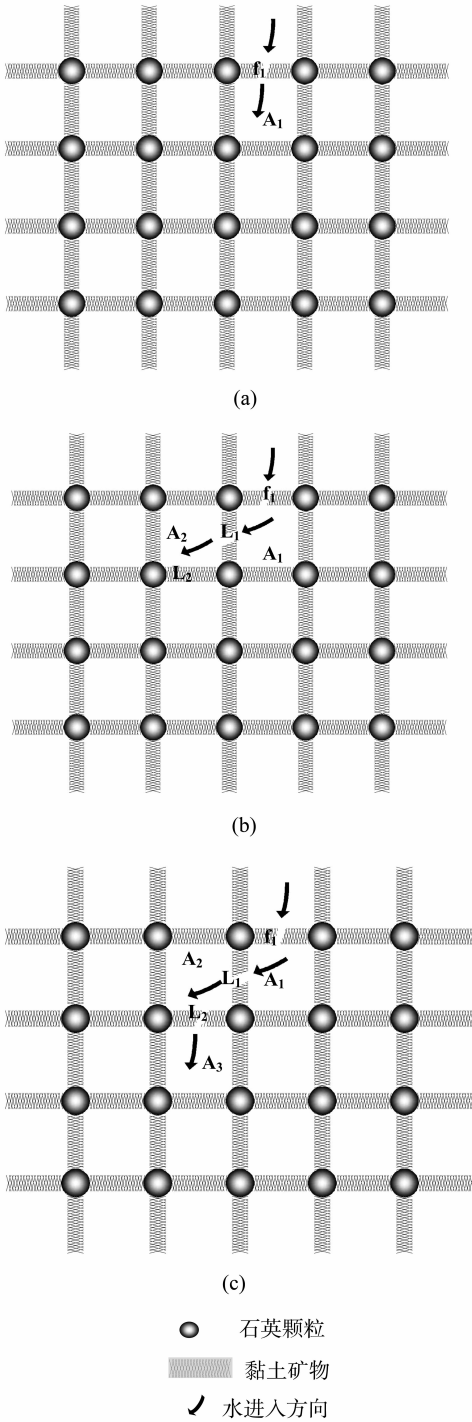


图 5 含初始裂纹样品破裂过程

Fig. 5 Failure process of soft rock sample with initial cracks

部位产生集中（例如在 L_2 处），那么，在膨胀力较为集中处（ L_2 ），岩样将首先发生破裂，产生新裂纹 f_1 穿过孔隙 A_1 ，水沿裂纹浸入孔隙 A_1 中（如图 6（b）所示）；孔隙 A_1 进水后，孔隙 A_2 和 A_4 周围有两个黏土矿物元件与水接触，因此，同样地，孔隙 A_2 和 A_4 有两个黏土矿物结构元件与水接

触，周围膨胀力增长更快，当这些膨胀力在一些局部产生集中时（例如在 L_3 和 L_4 处），那么， L_3 和 L_4 处就会发生破裂，由于 L_3 位于孔隙 A_1 周围，因此，已产生的裂纹 f_1 将穿过 L_3 继续扩展，而 L_4 不在孔隙 A_1 周围，因此 L_4 处将有一条新裂纹 f_2 发育，且处于 f_1 内侧，如图 6（c）所示。这一过程将反复作用，持续发展，直至样品完全破裂。

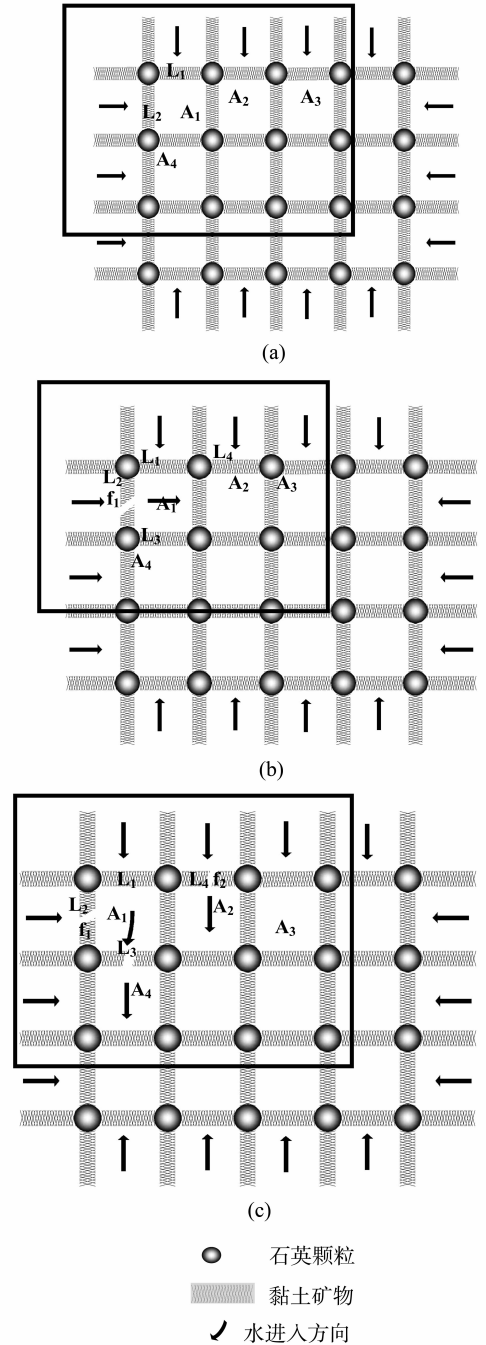


图 6 不含初始裂纹样品破裂过程

Fig. 6 Failure process of soft rock sample without initial cracks

3 结 论

1) 根据裂隙红层软岩浸水破坏的特点, 针对含初始裂纹和不含初始裂纹的两组岩样, 设计了软岩浸水裂纹扩展对比试验, 结果表明: 含有初始裂纹的软岩样品, 裂纹的扩展首先沿已有裂纹进行, 其扩展、丛集、破坏所用时间较不含初始裂纹样品短, 裂纹长度和宽度均扩展较快, 一般在石英矿物颗粒边缘的黏土矿物中扩展和丛集; 不含初始裂纹的样品, 新裂纹产生、扩展、丛集、破坏所用时间较含初始裂纹的要长, 扩展方式以长度增长为主, 由外向内逐层发育, 裂纹的发育也多在石英矿物颗粒之间的间隙和石英矿物颗粒间的黏土矿物中; 研究表明: 无论是否含初始裂纹, 软岩裂纹均在石英矿物颗粒之间的间隙或填充在石英矿物颗粒间的黏土矿物中发育和扩展, 其扩展、丛集、破坏均在 5~6 h 内完成。

2) 在软岩浸水裂纹扩展试验研究基础上, 笔者从黏土矿物浸水膨胀产生的膨胀力的角度, 分别解释了含初始裂纹和不含初始裂纹软岩浸水破裂过程的细观力学机制: 含初始裂纹软岩, 其初始裂纹两侧黏土矿物吸水后膨胀产生膨胀力, 进而导致其扩展、丛集、破坏; 不含初始裂纹软岩, 主要是在黏土矿物吸水后膨胀力的作用下, 由外到内产生新裂纹, 继之发生扩展、丛集, 直至破坏; 在此基础上, 结合软岩软化的微观结构力学模型, 分析了裂纹扩展和破坏的全过程特点。

参考文献:

- [1] SADISUN I A, SHIMADA H, ICHINOSE M. et al. Study on the physical disintegration characteristics of Subang claystone subjected to a modified slaking index test [J]. *Geotechnical and Geological Engineering*, 2005, 23(3): 199 - 218.
- [2] SAHU T N S. Slake durability study of shaly rock and its predictions [C]. *Environmental Geology*, 2005, 47: 246 - 253.
- [3] PARISH D W. Slake durability and engineering properties of Durham Triassic Basin rock [D]. North Carolina State University, 2001: 85 - 96.
- [4] MARTÍNEZ M J, BENAVENTE D, GARCÍA C M A. Spatial attenuation: The most sensitive ultrasonic parameter for detecting petrographic features and decay processes in carbonate rocks [J]. *Engineering Geology*, 2011, 119 (3/4): 84 - 95.
- [5] BADDARI K, FROLOV, ANATOLY D, et al. An integrated study of the dynamics of electromagnetic and acoustic regimes during failure of complex macrosystems using rock blocks [J]. *Rock Mechanics and Rock Engineering*, 2011, 44(3): 269 - 280.
- [6] 周翠英, 邓毅梅, 谭祥韶, 等. 软岩在饱水过程中微观结构变化规律研究 [J]. *中山大学学报: 自然科学版*, 2003, 42(4): 98 - 102.
- [7] 万琳辉, 曹平, 黄永恒, 等. 水对岩石亚临界裂纹扩展及门槛值的影响研究 [J]. *岩土力学*, 2010, 31(9): 2737 - 3742.
- [8] 汤连生, 张鹏程, 王思敬. 水 - 岩化学作用之岩石宏观力学效应的试验研究 [J]. *岩石力学与工程学报*, 2002, 21(4): 526 - 531.
- [9] NARA Y, KANEKO K. Study of subcritical crack growth in andesite using the double torsion test [J]. *International Journal of Rock Mechanics & Mining Sciences*, 2005, 42: 521 - 530.
- [10] 康天合, 柴肇云, 王栋, 等. 物化型软岩块体崩解特性差异的试验研究 [J]. *煤炭学报*, 2009, 24(7): 907 - 911.
- [11] ERGULER Z A, ULISAY R. Assessment of physical disintegration characteristics of clay-bearing rocks; Disintegration index test and a new durability classification chart [J]. *Engineering Geology*, 2009, 105(1/2): 11 - 19.
- [12] ERGULER Z A, ULISAY R. Water-induced variations in mechanical properties of clay-bearing rocks [J]. *International Journal of Rock Mechanics and Mining Sciences*, 2009, 46(2): 355 - 370.
- [13] ERGULER Z A, SHAKOOR A. Quantification of fragment size distribution of clay-bearing rocks after slake durability testing [J]. *Environmental and Engineering Geoscience*, 2009, 15(2): 81 - 89.
- [14] BINAL A. A new laboratory rock test based on freeze-thaw using a steel chamber [J]. *Quarterly Journal of Engineering Geology and Hydrogeology*, 2009, 42(2): 179 - 198.
- [15] ERGULER Z A, SHAKOOR A. Relative contribution of various climatic processes in disintegration of clay-bearing rocks [J]. *Engineering Geology*, 2009, 108(1/2): 36 - 42.
- [16] 陈卫忠, 朱维申, 李术才. 节理岩体断裂损伤耦合的模型及其应用 [J]. *水利学报*, 1999(12): 33 - 37.
- [17] 赵延林, 曹平, 文有道, 等. 渗透压作用下压剪岩石裂纹损伤断裂机制 [J]. *中南大学学报: 自然科学版*, 2008, 39(4): 838 - 844.
- [18] 吴道祥, 刘宏杰, 王国强. 红层软岩崩解性室内试验研究 [J]. *岩石力学与工程学报*, 2010, 29(z2): 4173 - 4179.
- [19] 赵延林, 曹平, 林杭, 等. 渗透压作用下压剪岩石裂纹流变断裂贯通机制及破裂准则探讨 [J]. *岩土工程学报*, 2008, 30(4): 511 - 517.
- [20] 朱凤贤. 特殊软岩软化机制与力学耦合效应研究 [D]. 中山大学, 2009: 76 - 79.